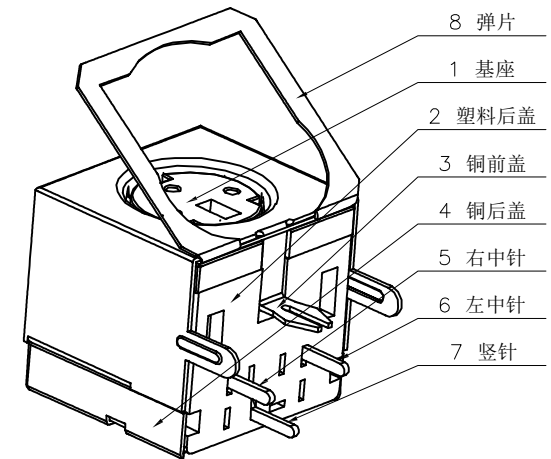
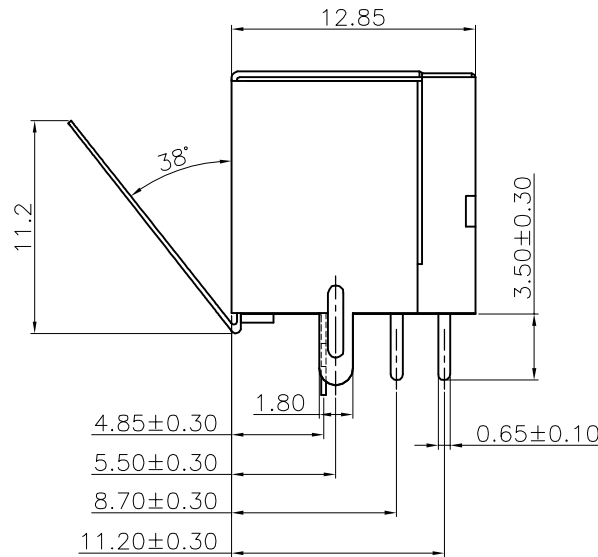
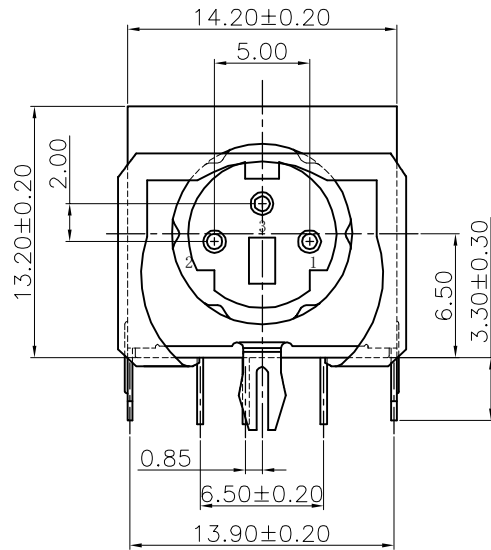


RoHS GP HF

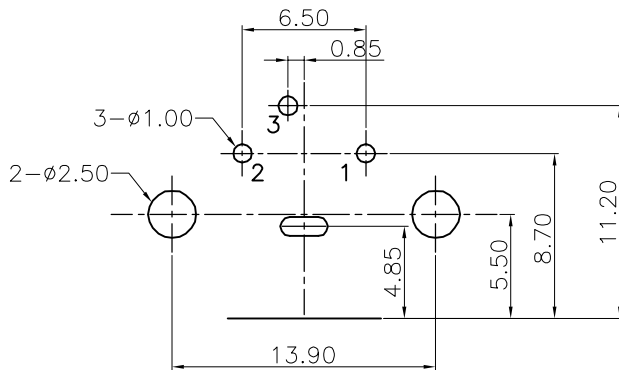
MARK	ECN NO.	DESCRIPTION	DESIGN	DATE
A	—	NEW	—	—

主要技术特性要求:

- 使用条件:  
环境温度: -25~70°  
相对湿度: 95% (40°)
- 额定负荷: DC12V 2A
- 接触电阻:  $\leq 30m\Omega$
- 绝缘电阻:  $\geq 100M\Omega$
- 耐压: 250V AC (50Hz) 1min
- 插拔力: 5-35N
- 寿命: 5000次



- 8 弹片
- 1 底座
- 2 塑料后盖
- 3 铜前盖
- 4 铜后盖
- 5 右中针
- 6 左中针
- 7 竖针



PCB LAYOUT

序号	名称	数量	材料	处理
8	弹片	1	不锈钢	D. Cu/Sn
7	竖针	1	COPPER ALLOY	D. Cu/Sn
6	左中针	1	COPPER ALLOY	D. Cu/Sn
5	右中针	1	COPPER ALLOY	D. Cu/Sn
4	铜后盖	1	COPPER ALLOY	D. Cu/Sn
3	铜前盖	1	COPPER ALLOY	D. Cu/Sn
2	塑料后盖	1	PBT	BLACK
1	底座	1	PBT	BLACK

Tolerance X.X ±0.30 X.XX ±0.25 X.XXX ±0.15 Angle ±2.0°	Model Name: MDC微型端子 3Pin PBT黑色 铜壳 带不锈钢弹片 MDC-3-03A				Drawing: DENGJU	
	Model No: WLMD-062A				Checked: YAOSHIXUAN	
	UNIT:	SCALE:	REVISION:	SHEET	Approved: WUHUAMING	
	mm	FULL	A	1/1	Date: 2019.04.18	
深圳市兴万联电子有限公司 SHENZHEN XINGWANLIAN TECHNOLOGY CO., LTD				DWG NO.		
				FILE: C		